



## 製品特徴

- イタリアCEI 0-21, アメリカUL1741, カナダ CSA C22.2 NO. 107.1-01, イギリスG59/2 連系標準を満たす。
- SWCC、CE、IEC61400多項認証を有する。
- ギアボックスなし, アクティブピッチ制御設計の永久磁石発電機を採用する。
- 強風環境で、風車はアクティブピッチ制御の調整による、安定な出力を確保する。
- 智能可変ブレードピッチ、機械ブレーキ、電磁ブレーキ、アクティブヨーイン
- グシステム等多重安全保護を有する。
- 絶縁トランス方式インバーターがあって、風力発電ユニット安全稼働を確保する。
- 小ウインドファーム、スマートグリッド、マイクログリッドシステムに対応可能。

- **低騒音**：最適のモーター設計による騒音軽減。
- **高発電量**：膨大な運転データの分析による、制御パラメーターの設定。
- **コストダウン**：タワーパイプに制御器、インバーターが集約され、エンクロージャー設置費用なし。初期投資費用コストダウン実現。

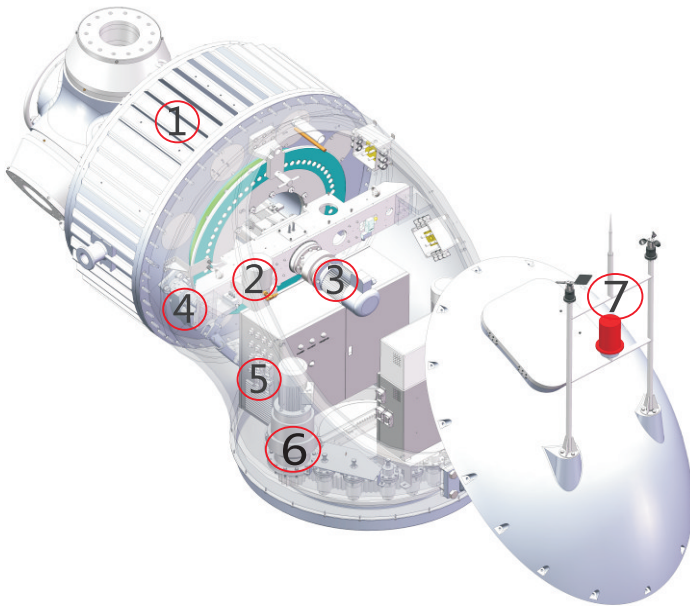


図1 ナセル構造

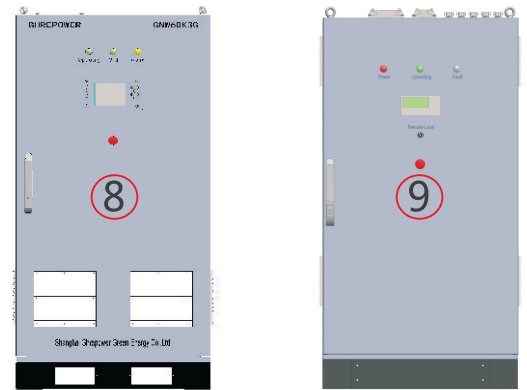
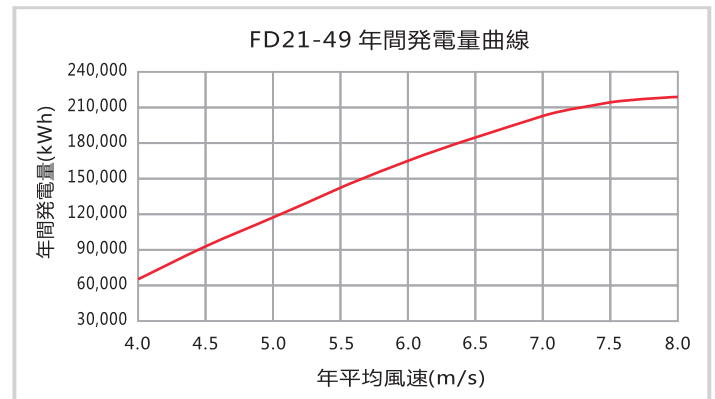
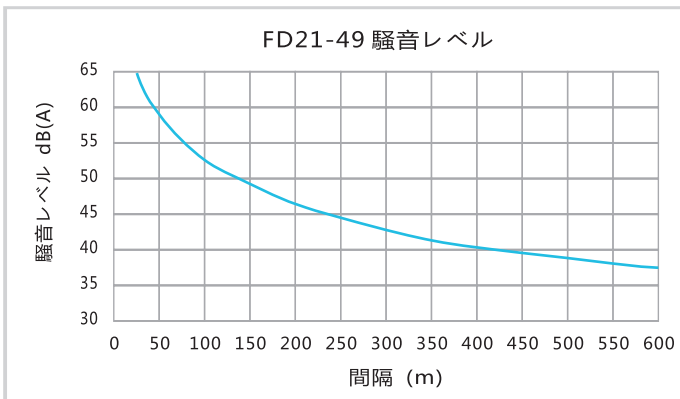


図2 インバーター & 制御器

- ① 発電機      ② 潤滑システム      ③ ピッチ装置
- ④ 制動装置      ⑤ 制御箱      ⑥ ヨー装置
- ⑦ 風速/風向計      ⑧ インバーター      ⑨ 制御器

## 騒音レベル及び年間発電量曲線



年平均風速(m/s)	4.0	4.5	5.0	5.5	6.0	6.5	7.0	7.5	8.0
年発電量 ( kWh )	67,900	92,900	118,400	143,000	165,400	184,800	200,700	213,000	221,700



# 製品

商用発電最高機種  
TOP PRODUCT

# FD21-49

## 仕様

型式	FD21-49	ハブ高さ(m)	36 / 42
小形風車クラス	IECII	重量(kg)	9100
定格出力(kW)	49	ブレーキシステム	ピッチ/機械式/電磁式
ローター直径(m)	21.5	速度制御	ピッチ/能動ストール
定格風速(m/s)	9.5	避雷保護	ブレードレセプター
定格回転数 (rpm)	50	表面耐食性レベル	C5
カットイン風速(m/s)	3	ブレード材質	FRP
カットアウト風速(m/s)	25	発電機種類	永久磁石直接駆動発電機
耐風速(m/s)	59.5	耐環境仕様	IP 54
騒音レベル dB(A)	<58	監視システム	CUBE2.0
運転温度(°C)	-20~50	設計寿命 (年)	20

